

“МАДАРА” АД

КАТАЛОГ ЗАПАСНЫХ ЧАСТЕЙ

**ЗАДНЕГО ВЕДУЩЕГО МОСТА “МАДАРА” 397.1
АВТОБУСА “НЕФАЗ” 5297**



09. 2005

“МАДАРА” АД, ШУМЕН, БОЛГАРИЯ

ВВЕДЕНИЕ

Настоящий каталог содержит развернутые спецификации детали заднего ведущего моста “МАДАРА” 397.1, сгруппированных по конструктивным и функциональным признакам.

В спецификациях указаны номера узлов и деталей, их наименование, количество на одного моста, обозначение сборочной единицы. Каждая группа и подгруппа сопровождается иллюстрациями сборочных единиц и деталей, которые выполнены в изометрии.

В каталог включены все узлы и детали заднего ведущего моста.

Каталог предназначен для организации, занимающейся эксплуатацией и ремонтом заднего ведущего моста “МАДАРА” 397.1.

Благодарим Вас за покупку автобуса НЕФАЗ 5297 с собранным задним мостом “МАДАРА” 397.1.

Надеемся на долгое сотрудничество, гарантируем ответственность и качество поставок.

Республика Болгария
“МАДАРА” АД

9700 – г. Шумен
бул. “Мадара” № 1

Собственник: Симеонов Валери Стефанов – тел. +359888619276

Исп. Директор: Масларски Емил Славев – тел. +359887593770

Главный конструктор: Желанков Георги Вълков – тел. +359888958588

www.madaragroup.com

office@madara-SFK.bg

office@madaragroup.com

тел. +35954 857-330; 857-222

факс +35954 5-01-67

ПРАВИЛА ПОЛЬЗОВАНИЯ КАТАЛОГОМ

Все узлы и детали, объединенные в группы и подгруппы по функциональному признаку. Крепежные детали указаны в тексте непосредственно после деталей, которые они крепят.

При заказе запасных частей необходимо указывать наименование и полный номер детали, как он написан в каталоге.

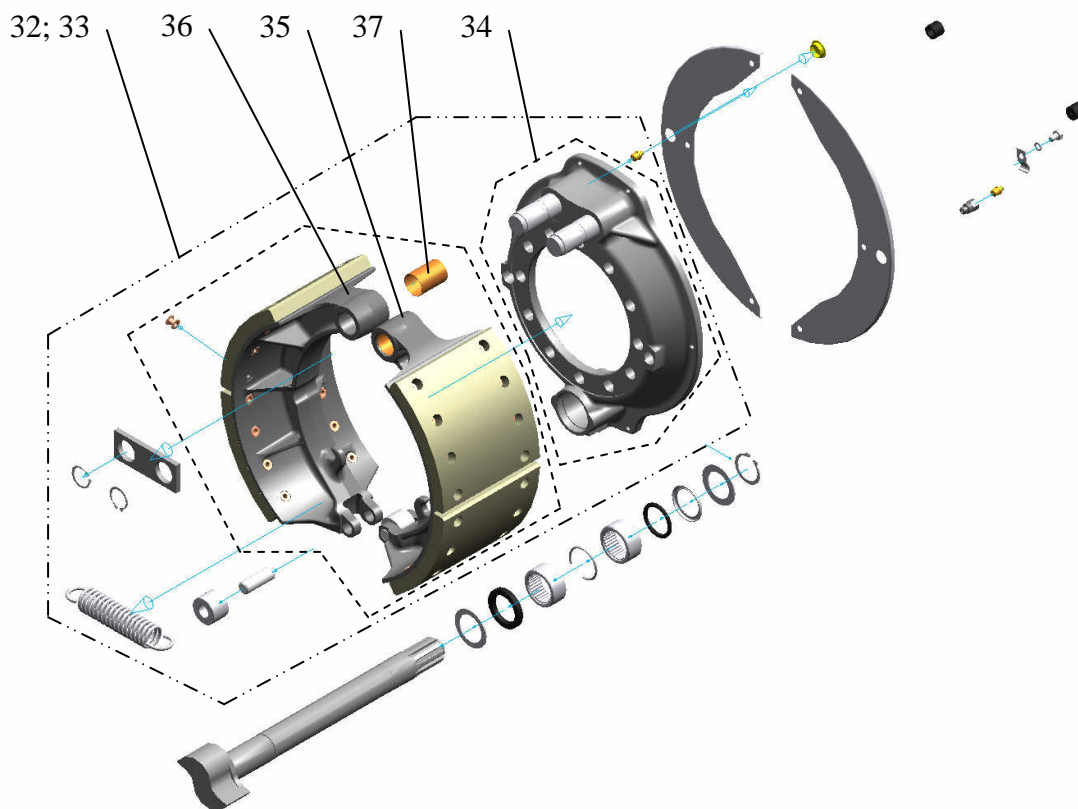
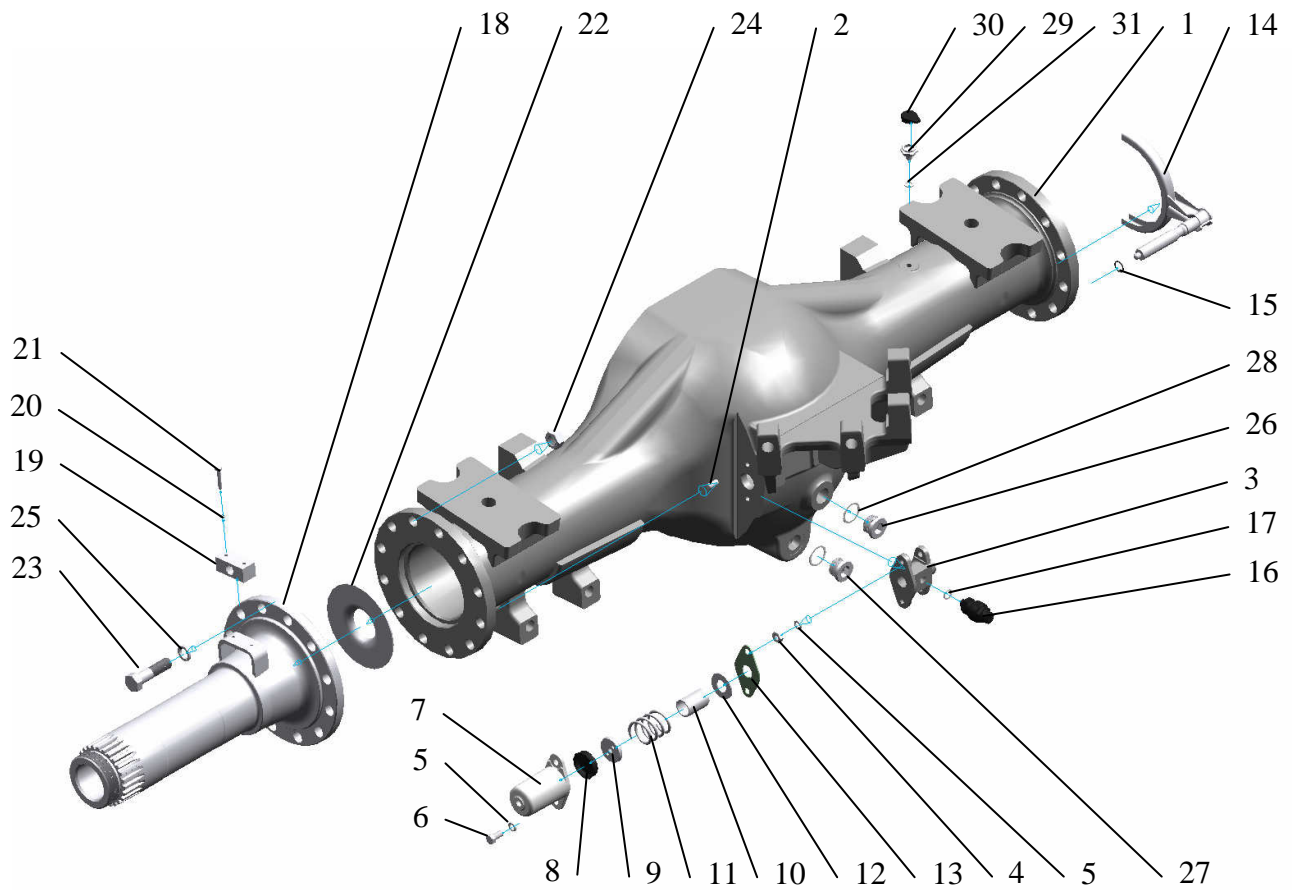
Каталог снабжен иллюстрациями, на которых детали изображены в изометрии. Чтобы найти номер нужной детали, следует по ее функциональной принадлежности определить, к какой подгруппе она относится.

На рисунке, относящемся к данной группе или подгруппе, найти деталь (по внешнему виду и месту ее расположения в узле), а затем по номеру рисунка и номеру позиции найти строку в тексте, где помещены данные детали.

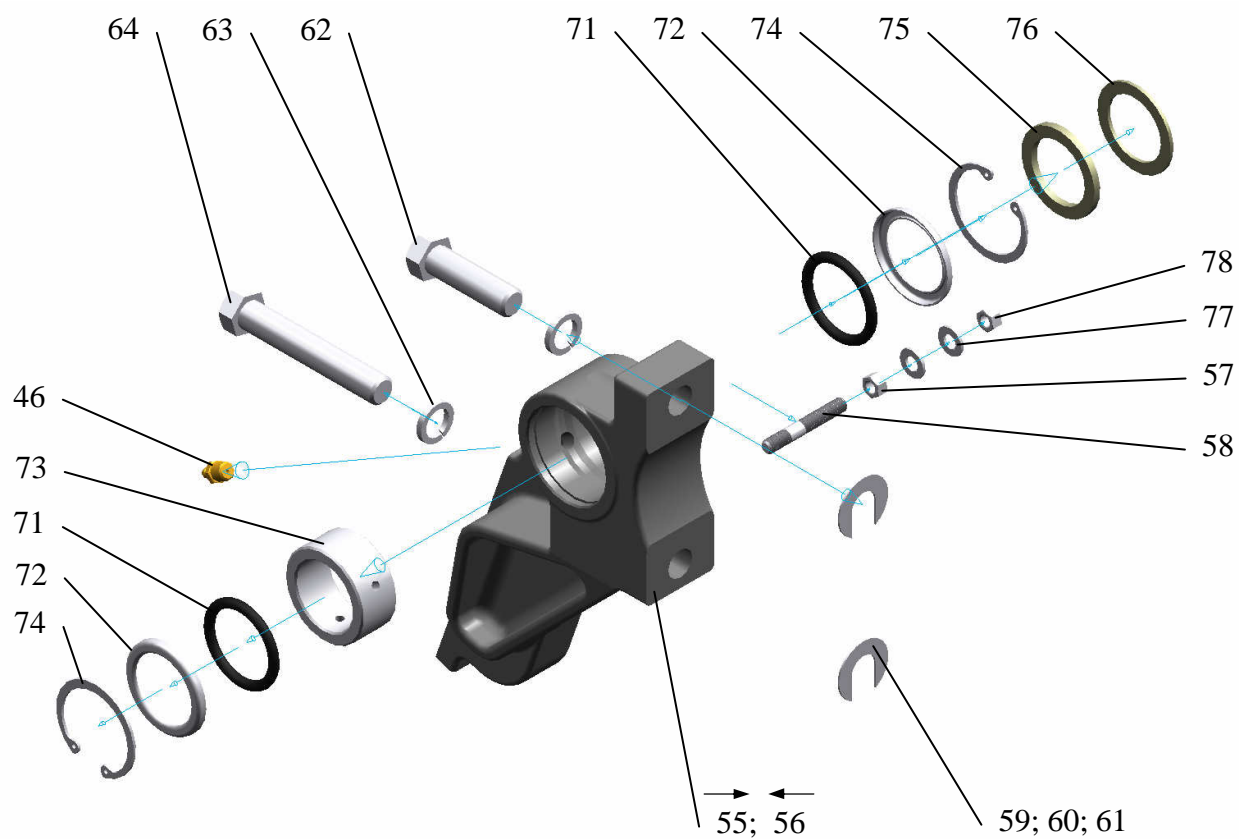
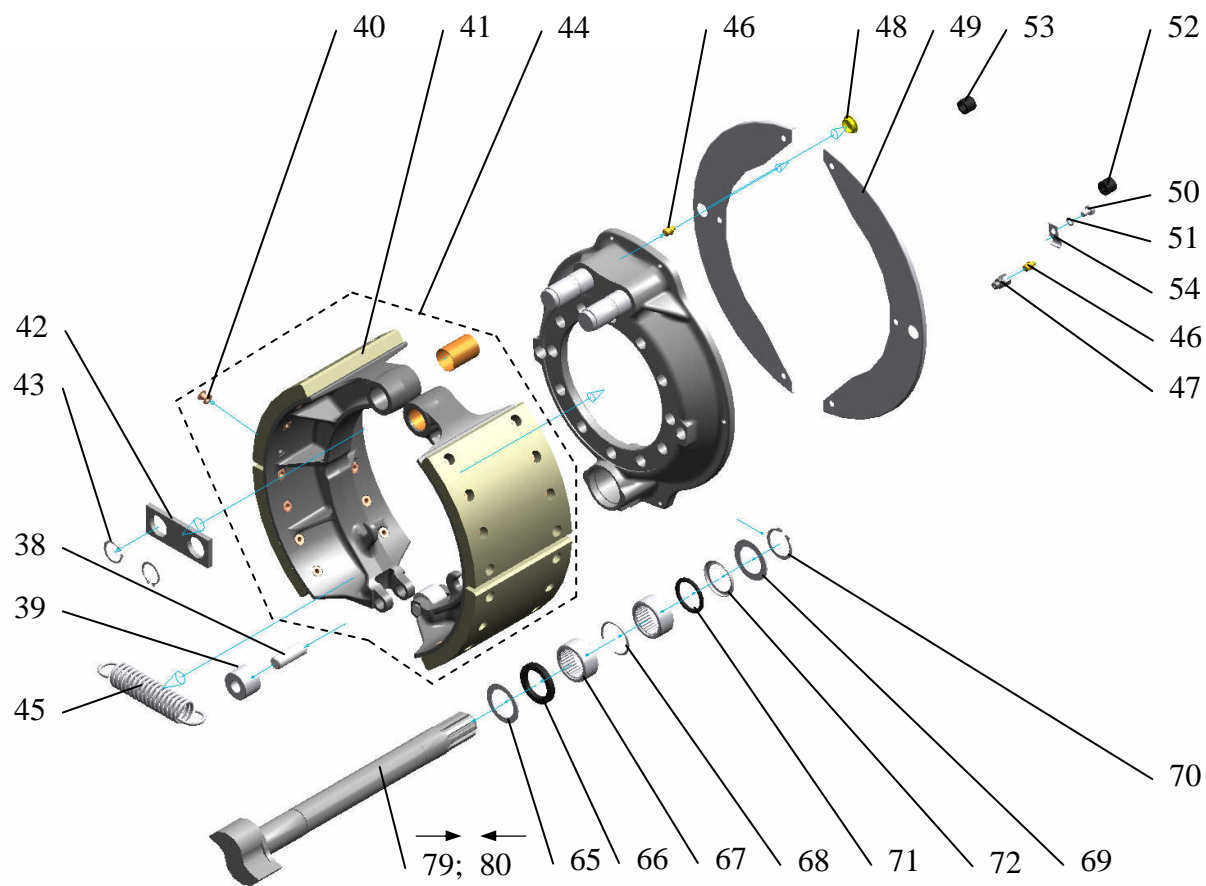
Каталог составлен по технической документации, действующей с 1 сентября 2005 года.

ЗАПАСНЫЕ ДЕТАЛИ

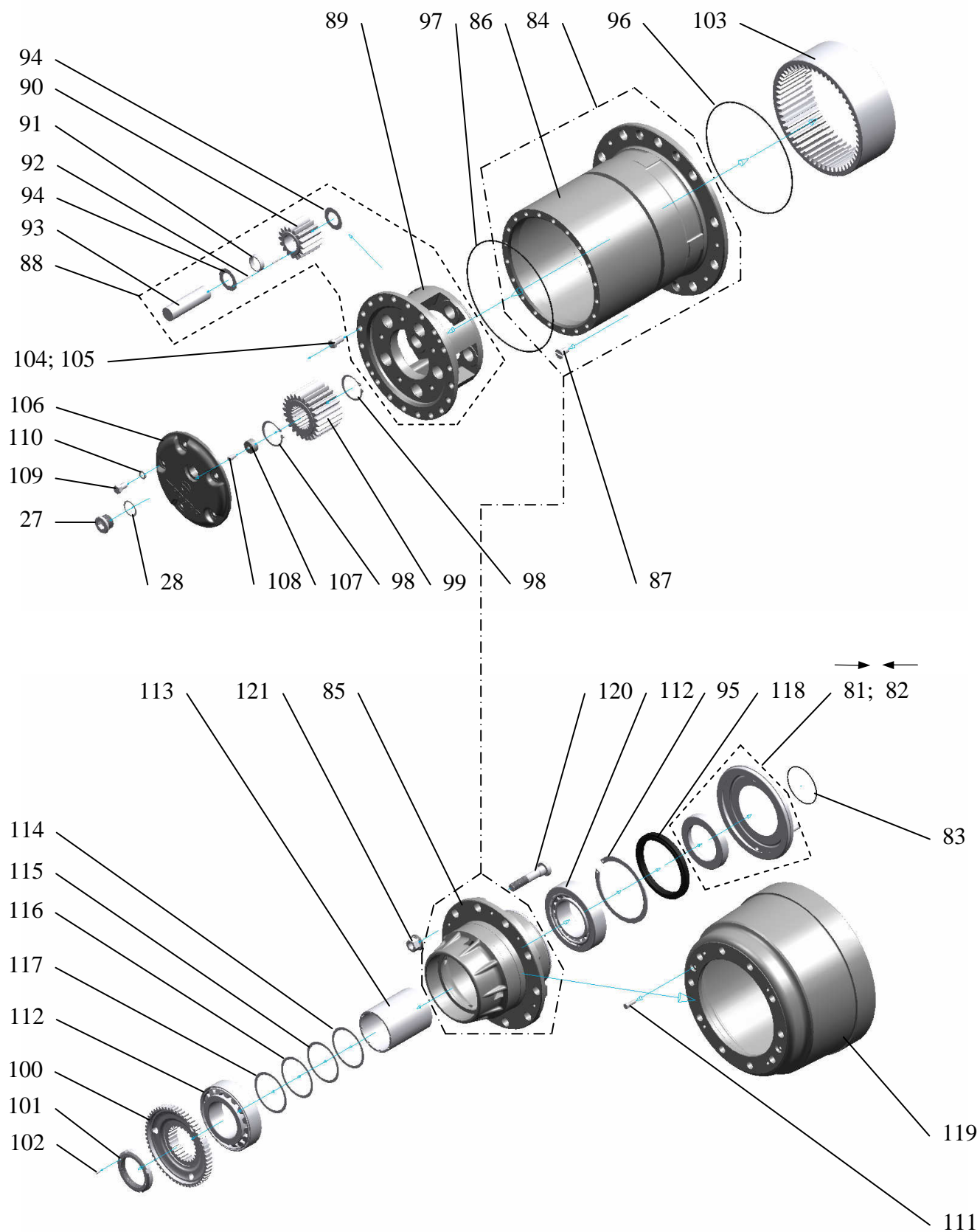
| Поз. № | Номер детали | Наименование | Вес, кг | Кол. | Прим. |
|--------|-----------------|--|------------|------|-------|
| 1 | 340-020-7251 | Балка заднего моста | 151,000 | 1 | 1 |
| 2 | Н 0422 | Шпилька I M 10×20-6h-5.8 | 0,016 | 2 | |
| 3 | 41-002-2539 | Надставка цилиндра блокировки дифференциала | 0,554 | 1 | |
| 4 | БДС 744-83 | Гайка M 10-5 | 0,012 | 2 | |
| 5 | БДС 833-82 | Шайба 2 10Н | 0,002 | 4 | |
| 6 | БДС 1230-85 | Болт 2 M 10×20-8.8 | 0,025 | 2 | |
| 7 | 41-010-2536 | Цилиндр блокировки дифференциала | 0,175 | 1 | |
| 8 | 706-02 9272-07 | Манжета 43,6 | 0,009 | 1 | |
| 9 | 41-005-2577 | Поршень | 0,088 | 1 | |
| 10 | 41-083-5076 | Втулка | 0,055 | 1 | |
| 11 | 41-042-5051 | Пружина | 0,116 | 1 | |
| 12 | 41-317-5101 | Прокладка | 0,019 | 1 | |
| 13 | 41-011-5419 | Уплотнитель | 0,004 | 1 | |
| 14 | 41-113-7118 | Вилка блокировки дифференциала | 0,720 | 1 | |
| 15 | 706-02 9280-02 | Кольцо 20×16 | 0,001 | 1 | |
| 16 | 443 854 084 001 | Кнопочный выключатель | 0,073 | 1 | |
| 17 | БДС 3609-73 | Кольцо II B 14×18 | 0,001 | 2 | |
| 18 | 340-007-7253 | Цапфа заднего моста | 23,300 | 2 | |
| 19 | 41-927-2958 | Консоль | 0,250 | 2 | |
| 20 | БДС 833-82 | Шайба 2 6Н | 0,040/100* | 6 | |
| 21 | БДС 1230-85 | Болт А1 М6×35-8.8 | 0,010 | 4 | |
| 22 | 41-065-5099 | Шайба направляющая | 0,240 | 2 | |
| 23 | БДС 1230-85 | Болт 1 M 18×1,5×70-10.9 | 0,192 | 24 | |
| 24 | Н 0419 | Гайка M 18×1,5-8 | 0,045 | 24 | |
| 25 | БДС 833-82 | Шайба 2 18Л | 0,009 | 24 | |
| 26 | 41-042-5136 | Пробка | 0,084 | 1 | |
| 27 | 41-001-7647 | Пробка магнитная M 30×1,5 | 0,110 | 3 | 1 |
| 28 | БДС 3609-73 | Кольцо I A 30×36 | 0,160/100* | 4 | |
| 29 | 41-048-5238 | Сапун | 0,030 | 1 | |
| 30 | 41-037-5416 | Колпачок сапуна | 0,002 | 1 | |
| 31 | БДС 3609-73 | Кольцо II B 10×16 | 0,050/100* | 2 | |
| 32 | 340-007-7451 | Суппорт колесных тормозов с колодками в сборе | 33,270 | 1 | |
| 33 | 340-008-7451 | Суппорт колесных тормозов с колодками в сборе | 33,270 | 1 | |
| 34 | 41-129-7451 | Суппорт колесных тормозов в сборе | 11,540 | 2 | |
| - | 41-045-2401 | Суппорт | - | 2 | 2 |
| - | 41-038-5001 | Палец тормозных колодок | - | 4 | 2 |
| 35 | 340-005-7456 | Колодка тормозная с накладками в сборе верхняя | - | 2 | 2 |
| - | 41-060-7456 | Колодка тормозная с втулками | - | 2 | 2 |
| 36 | 340-006-7456 | Колодка тормозная с накладками в сборе нижняя | - | 2 | 2 |
| - | 41-059-7456 | Колодка тормозная с втулками | - | 2 | 2 |
| 37 | 41-071-5031 | Втулка | 0,014 | 8 | |
| - | 41-030-2431 | Колодка верхняя | - | 2 | 2 |
| - | 41-031-2431 | Колодка нижняя | - | 2 | 2 |



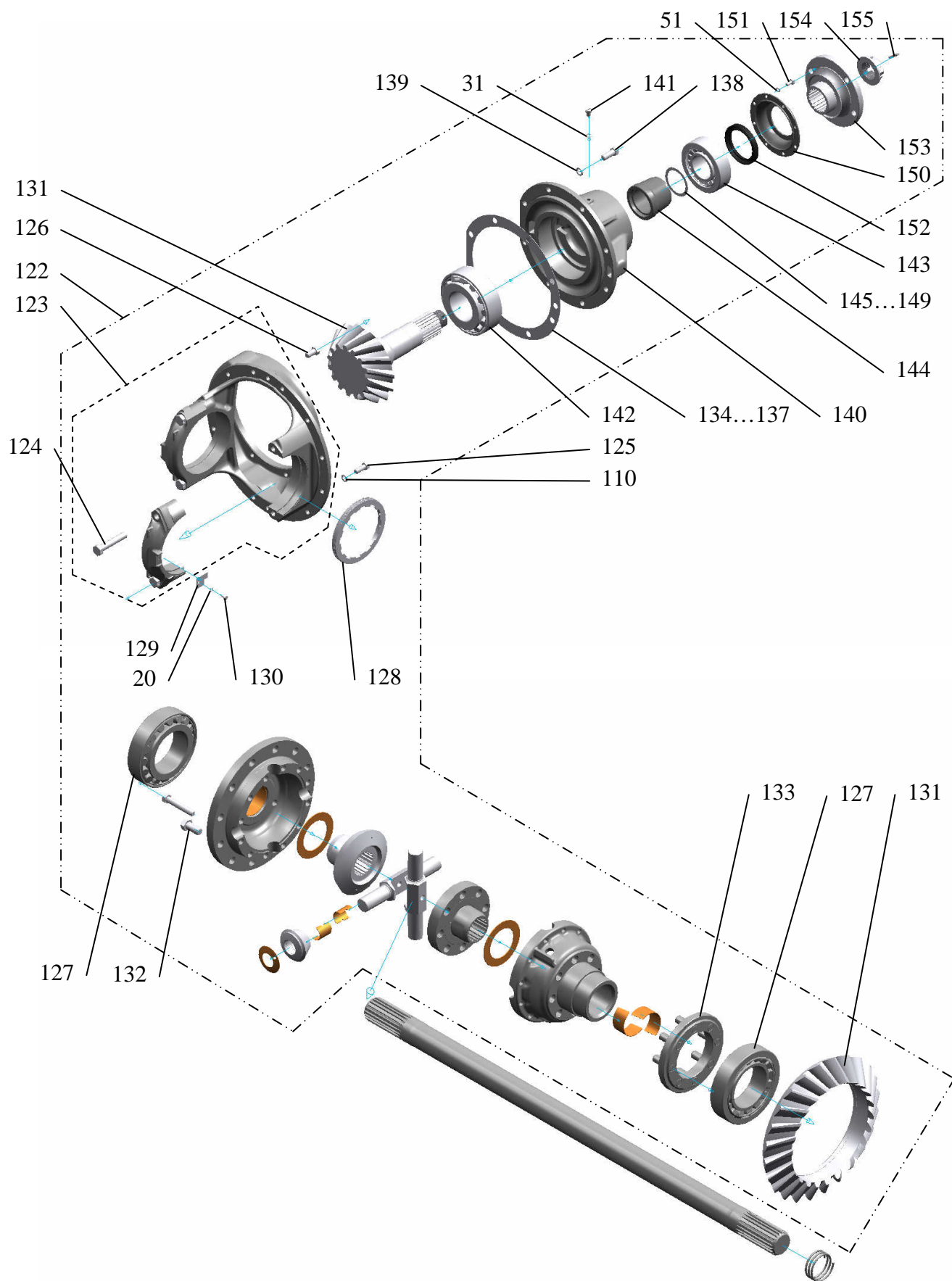
| Поз. № | Номер детали | Наименование | Вес, кг | Кол. | Прим. |
|--------|--------------|-----------------------------|------------|------|-------|
| 38 | 41-056-5001 | Ось для ролика | 0,105 | 4 | |
| 39 | 41-015-5030 | Ролик колодки | 0,210 | 4 | |
| 40 | Н 0429 | Заклепка 8×16 | 0,460/100* | 64 | |
| 41 | 340-002-2441 | Накладка тормозная 3658 F | 1,350 | 8 | |
| 42 | 41-048-5117 | Планка соединительная | 0,212 | 2 | |
| 43 | БДС 2170-77 | Кольцо стопорное В 30 | 0,005 | 4 | |
| 44 | 340-007-7456 | Пара тормозных колодок | 21,520 | 2 | 1 |
| 45 | 41-010-5052 | Пружина тормозных колодок | 0,255 | 2 | |
| 46 | БДС 1640-81 | Пресс-масленка 1.3 (М 10×1) | 0,007 | 8 | |
| 47 | 41-018-5367 | Удлинитель | 0,017 | 2 | |
| 48 | 41-004-5148 | Заглушка | 0,002 | 4 | |
| 49 | 41-009-2458 | Щит | 0,256 | 4 | |
| 50 | БДС 1232-86 | Болт А2 М 8×12-8.8 | 0,010 | 12 | |
| 51 | БДС 833-82 | Шайба 2 8Н | 0,001 | 20 | |
| 52 | 41-029-5444 | Втулка резиновая | 0,003 | 2 | |
| 53 | 41-030-5444 | Втулка резиновая | 0,005 | 2 | |
| 54 | 41-004-5454 | Скоба | 0,006 | 2 | |
| 55 | 340-005-2568 | Кронштейн левый | 5,160 | 1 | |
| 56 | 340-004-2568 | Кронштейн правый | 5,160 | 1 | |
| 57 | БДС 1262-83 | Гайка М 8-04 | 0,004 | 4 | |
| 58 | 340-002-5221 | Шпилька | 0,017 | 2 | |
| 59 | 332-00.00.10 | Шайба быстросъемная 0,2 | 0,001 | - | 3 |
| 60 | 332-00.00.11 | Шайба быстросъемная 0,5 | 0,002 | - | 3 |
| 61 | 332-00.00.12 | Шайба быстросъемная 1,0 | 0,004 | - | 3 |
| 62 | БДС 1232-86 | Болт В1 М 16×1,5×50-8.8 | 0,093 | 2 | |
| 63 | БДС 833-82 | Шайба 2 16Л | 0,006 | 4 | |
| 64 | БДС 1232-86 | Болт В1 М 16×1,5×95-8.8 | 0,163 | 2 | |
| 65 | 41-438-5101 | Шайба | 0,020 | 2 | |
| 66 | 3025П039 | Уплотнитель G 40×58×8 | 0,020 | 2 | |
| 67 | 3025Л020 | Подшипник RNA 4006 V | 0,200 | 4 | |
| 68 | 41-019-5069 | Кольцо распорное | 0,008 | 2 | |
| 69 | 41-106-5101 | Кольцо опорное | 0,025 | 2 | |
| 70 | БДС 2170-77 | Кольцо стопорное В 40 | 0,007 | 2 | |
| 71 | БДС 7947-85 | “О” - кольцо 39,1×5,8-3 | 0,006 | 6 | |
| 72 | 41-019-5099 | Крышка | 0,012 | 6 | |
| 73 | 41-072-5031 | Втулка | 0,215 | 2 | |
| 74 | БДС 2170-77 | Кольцо стопорное А 55 | 0,009 | 4 | |
| 75 | 772-5410 | Уплотнитель | 0,010/100* | - | 3 |
| 76 | 41-006-5410 | Уплотнитель | 0,020/100* | - | 3 |
| 77 | БДС 14494-78 | Шайба М 8 | 0,002 | 2 | |
| 78 | БДС 744-83 | Гайка М 8-5 | 0,005 | 2 | |
| 79 | 340-011-2471 | Кулак разжимной левый | 4,800 | 1 | |
| 80 | 340-012-2471 | Кулак разжимной правый | 4,800 | 1 | |



| Поз. № | Номер детали | Наименование | Вес, кг | Кол. | Прим. |
|--------|--------------|--|------------|------|-------|
| 81 | 340-006-7029 | Кольцо маслособирательное правое в сборе | 2,190 | 1 | 1 |
| 82 | 340-007-7029 | Кольцо маслособирательное левое в сборе | 2,190 | 1 | 1 |
| 83 | БДС 7947-85 | "О" - кольцо 105×3-3 | 0,004 | 2 | |
| 84 | 340-041-7401 | Ступица колеса с картер колесного редуктора в сборе | 57,765 | 2 | |
| 85 | 340-040-7401 | Ступица | 31,830 | 2 | 1 |
| - | 340-021-2301 | Ступица | - | 2 | 2 |
| - | 41-001-2043 | Венец зубчатый | - | 2 | 2 |
| 86 | 340-007-7264 | Картер колесного редуктора в сборе | 26,280 | 2 | |
| 87 | БДС 1359-88 | Винт 1В М 12×25-5.8 | 0,024 | 8 | |
| 88 | 340-009-7264 | Картер колесного редуктора с держателем сателлитных колес и сателлитов в сборе | 21,550 | 2 | |
| 89 | 340-005-2066 | Держатель сателлитных колес | 12,310 | 2 | |
| 90 | 41-005-2072 | Сателлит z = 16 | 0,940 | 10 | |
| 91 | 41-116-5076 | Втулка распорная | 0,019 | 10 | |
| 92 | 3025И002 | Ролик игольчатый 3×23,8 А | 0,132/100* | 680 | |
| 93 | 41-042-5011 | Ось сателлитов | 0,592 | 10 | |
| 94 | 41-055-5081 | Шайба опорная сателлитов | 0,012 | 20 | |
| 95 | 41-078-5076 | Кольцо стопорное | 0,213 | 2 | |
| 96 | 3025О002 | "О" - кольцо 240×3 | 0,009 | 2 | |
| 97 | 3025О001 | "О" - кольцо 220×3 | 0,008 | 2 | |
| 98 | БДС 2170-77 | Кольцо стопорное В 52 | 0,011 | 4 | |
| 99 | 41-007-2021 | Ведущая шестерня колесного редуктора z = 24 | 2,705 | 2 | |
| 100 | 41-004-2023 | Соединитель | 4,750 | 2 | |
| 101 | 41-022-5257 | Гайка с прорезями | 0,600 | 2 | |
| 102 | БДС 1363-82 | Винт М 6×16-22Н | 0,001 | 2 | |
| 103 | 41-011-2022 | Колесо опорное колесного редуктора z = 56 | 8,210 | 2 | |
| 104 | БДС 1232-86 | Болт А2 М 12×1,5×25-10.9 | 0,027 | 38 | |
| 105 | 340-005-5201 | Болт | 0,027 | 2 | |
| 106 | 340-004-2331 | Колпачок держателя сателлитных колес | 2,335 | 2 | |
| 107 | 41-017-5082 | Опора | 0,056 | 2 | |
| 108 | 41-010-5158 | Штифт | 0,010 | 2 | |
| 109 | БДС 1232-86 | Болт А2 М 12×1,5×20-8.8 | 0,023 | 10 | |
| 110 | БДС 833-82 | Шайба 2 12Н | 0,003 | 22 | |
| 111 | БДС 1232-86 | Болт А1 М 10×30-8.8 | 0,022 | 4 | |
| 112 | 3025Л003 | Подшипник 32221 Е | 6,000 | 4 | |
| 113 | 324-00.00.08 | Втулка распорная | 2,600 | 2 | |
| 114 | 325-00.00.07 | Прокладка регулировочная 0,15 | 0,003 | - | 3 |
| 115 | 41-096-5101 | Прокладка регулировочная 0,3 | 0,006 | - | 3 |
| 116 | 41-097-5101 | Прокладка регулировочная 0,5 | 0,010 | - | 3 |
| 117 | 41-098-5101 | Прокладка регулировочная 1,0 | 0,021 | - | 3 |
| 118 | 3025П038 | Уплотнитель 1НН1 155×190×17,54+HR | 0,433 | 2 | |
| 119 | 340-010-2411 | Барaban тормозной | 56,900 | 2 | |
| 120 | 340-008-5238 | Болт барабанной | 0,475 | 20 | |
| 121 | 325-05.00.00 | Гайка М 22×1,5 | 0,143 | 20 | |



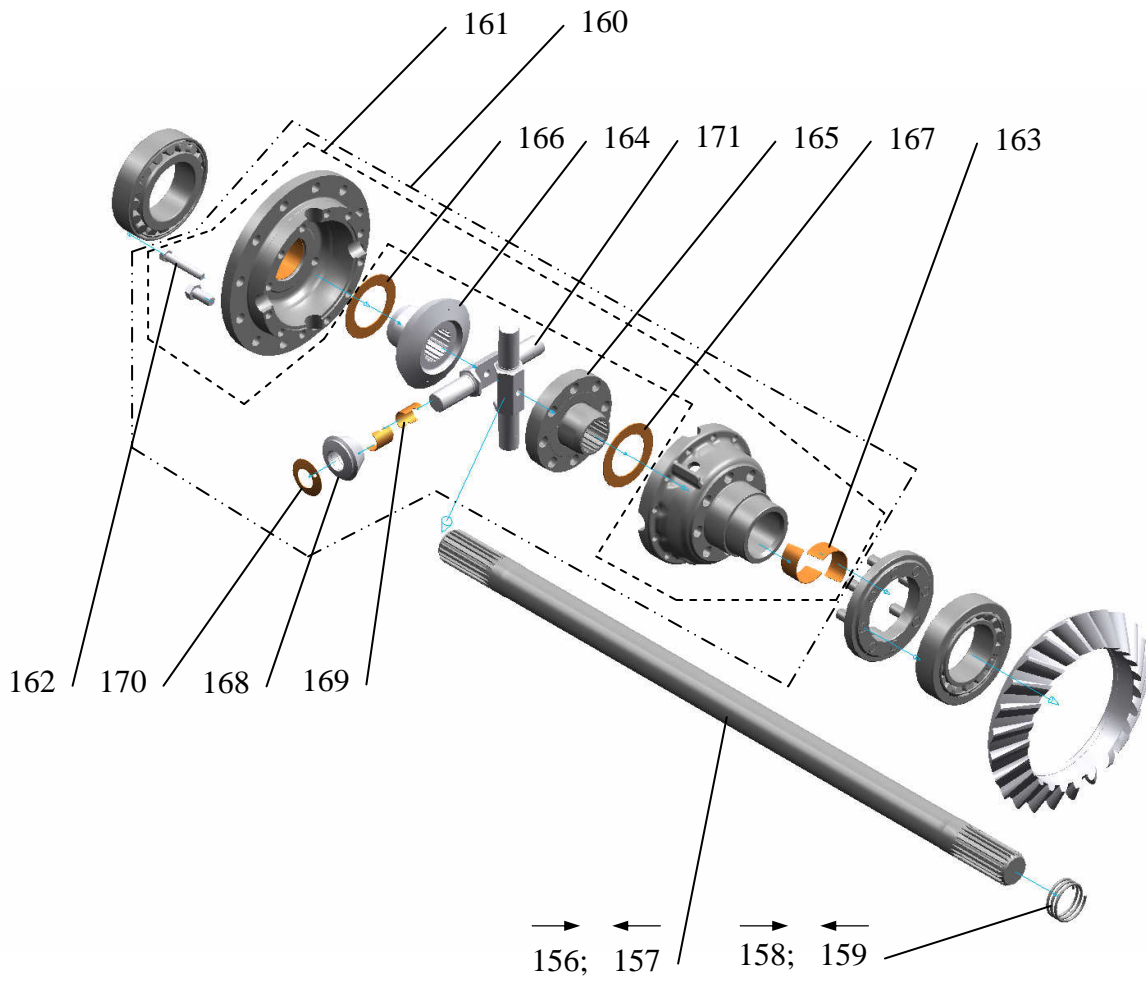
| Поз. № | Номер детали | Наименование | Вес, кг | Кол. | Прим. |
|--------|----------------|--|---------|------|-------|
| 122 | 397.1-02.00.00 | Картер главной передачи в сборе с главной передачи | 134,500 | 1 | 1 |
| 123 | 342-02.03.00 | Картер главной передачи в сборе с крышками | 29,300 | 1 | 1 |
| - | 342-02.04.00 | Картер главной передачи | - | 1 | 2 |
| - | 41-011-2810 | Крышка | - | 2 | 2 |
| 124 | 706-02 1104 | Болт М 16×1,5×85-8.8 | 0,165 | 4 | |
| 125 | БДС 1232-86 | Болт А2 М 12×30-8.8 | 0,031 | 12 | |
| 126 | БДС 1232-86 | Болт А2 М 14×1,5×25-5.8 | 0,038 | 2 | техн. |
| 127 | 3025Л002 | Подшипник 32218 Е Р6 | 3,350 | 2 | |
| 128 | 41-014-5073 | Кольцо опорное | 0,575 | 2 | |
| 129 | 41-007-5108 | Пластина стопорная | 0,013 | 2 | |
| 130 | БДС 1230-85 | Болт 2 М 6×12-8.8 | 0,005 | 2 | |
| 131 | 397.1-02.03.00 | Пара конических шестерен | 26,600 | 1 | 1 |
| - | 397.1-02.03.01 | Шестерня коническая ведущая | - | 1 | 2 |
| - | 397.1-02.03.02 | Шестерня коническая ведомая | - | 1 | 2 |
| 132 | БДС 1232-86 | Болт А1 М 16×1,5×32-10.9 | 0,070 | 12 | |
| 133 | 41-002-7273 | Муфта блокировки дифференциала | 2,530 | 1 | 1 |
| 134 | 41-325-5101 | Прокладка регулировочная 0,2 | 0,039 | - | 3 |
| 135 | 41-324-5101 | Прокладка регулировочная 0,3 | 0,059 | - | 3 |
| 136 | 41-322-5101 | Прокладка регулировочная 0,5 | 0,098 | - | 3 |
| 137 | 41-323-5101 | Прокладка регулировочная 1,0 | 0,196 | - | 3 |
| 138 | БДС 1232-86 | Болт А2 М 14×35-8.8 | 0,050 | 8 | |
| 139 | БДС 833-82 | Шайба 2 14Н | 0,004 | 12 | |
| 140 | 342-02.00.03 | Стакан подшипников | 17,620 | 1 | |
| 141 | 831-5238 | Винт с цилиндрической головой | 0,013 | 1 | |
| 142 | 3025Л005 | Подшипник 32315 Е Р6 | 5,550 | 1 | |
| 143 | 3025Л019 | Подшипник 32312 Е Р6 | 2,800 | 1 | |
| 144 | 41-020-5078 | Втулка распорная | 1,078 | 1 | |
| 145 | 41-085-5101 | Прокладка регулировочная 0,2 | 0,002 | - | 3 |
| 146 | 41-086-5101 | Прокладка регулировочная 0,3 | 0,003 | - | 3 |
| 147 | 41-087-5101 | Прокладка регулировочная 0,5 | 0,006 | - | 3 |
| 148 | 41-088-5101 | Прокладка регулировочная 1,0 | 0,012 | - | 3 |
| 149 | 41-089-5101 | Прокладка регулировочная 1,5 | 0,019 | - | 3 |
| 150 | 340-003-5582 | Крышка уплотнителя | 0,565 | 1 | |
| 151 | БДС 1232-86 | Болт А2 М 8×16-8.8 | 0,009 | 8 | |
| 152 | 3025П040 | Манжета GP 75×100×13 NBR | 0,064 | 1 | |
| 153 | 340-004-7208 | Фланец в сборе | 3,400 | 1 | 1 |
| 154 | 340-004-5251 | Гайка М 42×1,5 | 0,310 | 1 | |
| 155 | БДС 55-77 | Шплинт 6,3×71 | 0,015 | 1 | |

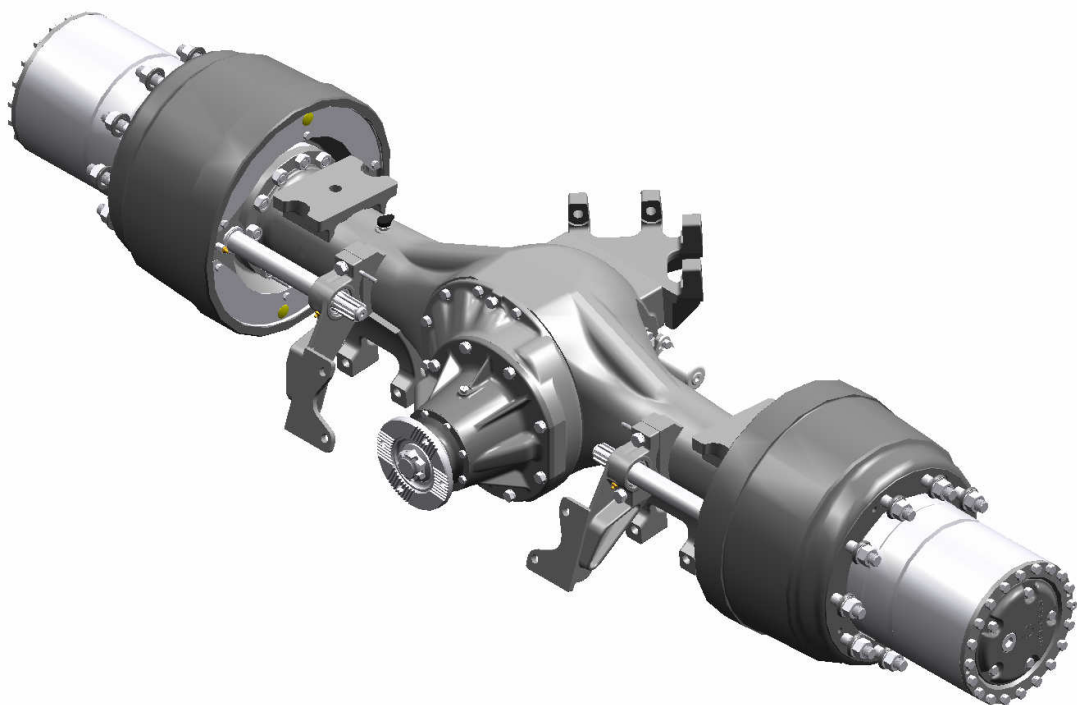


| Поз. № | Номер детали | Наименование | Вес, кг | Кол. | Прим. |
|--------|----------------|------------------------------------|---------|------|-------|
| 156 | 340-008-2051 | Полуось правая | 18,000 | 1 | |
| 157 | 340-007-2051 | Полуось левая | 17,200 | 1 | |
| 158 | 41-050-5051 | Спираль уплотнительная левая | 0,052 | 1 | |
| 159 | 41-051-5051 | Спираль уплотнительная правая | 0,052 | 1 | |
| 160 | 397.1-02.02.00 | Дифференциал в сборе | 29,350 | 1 | |
| 161 | 397.1-02.20.00 | Чашки дифференциала в сборе | 18,830 | 1 | 1 |
| 162 | Н 0452 | Болт М 12×1,5×70-10.9 | 0,074 | 12 | |
| - | 397.1-02.21.00 | Чашка дифференциала левая в сборе | - | 1 | 2 |
| - | 397.1-02.21.01 | Чашка дифференциала левая | - | 1 | 2 |
| 163 | 41-077-5031 | Втулка шестерни полуоси | 0,028 | 4 | |
| - | 41-038-7266 | Чашка дифференциала правая в сборе | - | 1 | 2 |
| - | 41-026-2042 | Чашка дифференциала правая | - | 1 | 2 |
| 164 | 41-004-2071 | Шестерня полуоси левая | 2,360 | 1 | |
| 165 | 41-007-2071 | Шестерня полуоси правая | 3,475 | 1 | |
| 166 | 41-048-5081 | Шайба опорная шестерен | 0,062 | 2 | |
| 167 | 41-033-5081 | Шайба опорная шестерен | 0,059 | 2 | |
| 168 | 41-003-7287 | Сателлит дифференциала в сборе | 0,532 | 4 | 1 |
| - | 41-007-2072 | Сателлит дифференциала | - | 4 | 2 |
| 169 | 41-076-5031 | Втулка сателлитов | 0,011 | 8 | |
| 170 | 41-032-5081 | Шайба опорная сателлитов | 0,016 | 4 | |
| 171 | 41-007-5013 | Ось сателлитов | 1,185 | 2 | |

ПРИМЕЧАНИЯ:

- 1. Поставляется только в сборе**
 - 2. Не поставляется как отдельная деталь**
 - 3. Количество деталей по потребности**
- * - Вес указан для 100 шт. деталей**





2005, “МАДАРА” АД, ШУМЕН, БОЛГАРИЯ